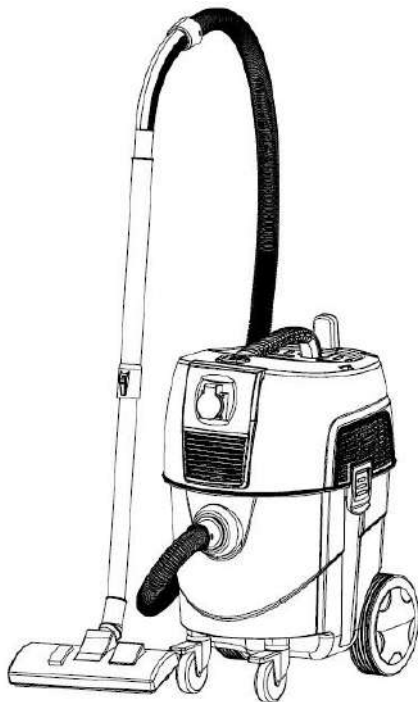


# ASPRO™

## ASPRO-VC2 Пылесос строительный



### Руководство пользователя

*Перед эксплуатацией внимательно прочитайте руководство по эксплуатации.*

*Соблюдайте технику безопасности при работе с аппаратом.*

*Несоблюдение инструкций может привести к травмам и/или имущественному ущербу!*



## Техника безопасности.

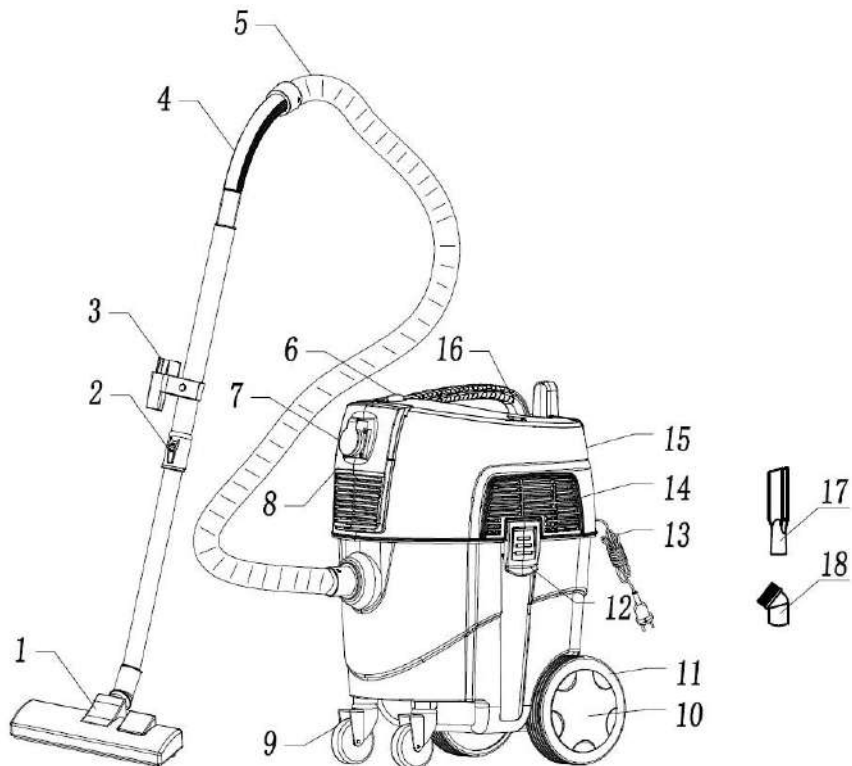
- Опасность удушья! Не разрешайте детям играть с упаковочным материалом, например, полиэтиленовыми пакетами.
- Не становитесь и не садитесь на пылесос.
- Существует риск падения, когда убираете на лестнице. Обеспечивайте устойчивое расположение.
- Не протягивайте, не перегибайте и не пережимайте сетевой кабель и всасывающий шланг через острые грани
- Сразу выключите пылесос, если из него начинает выливаться жидкость или пена
- Следите за тем, чтобы внутренняя поверхность крышки всегда оставалась сухой.
- Следите за тем, чтобы внутренняя поверхность крышки всегда была сухой.
- Не используйте пылесос, включая принадлежности, в следующих случаях:
- Кабель сетевого питания или удлинительный кабель неисправен или потрескался
- Есть видимое повреждение пылесоса, например, трещины на корпусе
- Если подозреваете невидимый дефект, например, после падения
- Опасность взрыва и пожара! Не пользуйтесь пылесосом в потенциально взрывоопасной среде.
- Пылесос должен находиться вдали от воспламеняющихся газов и веществ.
- Опасность взрыва и пожара! Не используйте пылесос для уборки следующего:
- огнеопасные или взрывоопасные растворители
- материалы, пропитанные растворителями потенциально взрывоопасные виды пыли
- жидкости, такие как бензин, масло, спирт, разбавители материалы горячее чем 60 °C
- Используйте розетку на пылесосе только для указанных в руководстве по эксплуатации целей.
- Производитель не несет ответственности за ущерб, возникший при нарушении правил эксплуатации, при неправильном использовании или при ремонте не в сервисных центрах.
- Не используйте поврежденный удлинитель.
- Поврежденный сетевой шнур заменяйте только на оригинальный, заказывайте его у производителя или в сервисном центре.
- Не допускайте соприкосновения щеток двигателя с сетевым кабелем.
- Электрическое напряжение, указанное на заводской табличке, прикрепленной к пылесосу, должно соответствовать электрическому напряжению в сети.
- После окончания работы и перед техническим обслуживанием всегда выключайте пылесос и вынимайте
- штепсельную вилку из розетки.
- Чтобы выключить пылесос, никогда не тяните за кабель, только за штепсельную вилку.
- При включении и выключении пылесоса никогда не касайтесь штепсельной вилки мокрыми руками.
- Система электропитания должна быть защищена предохранителем с соответствующей силой тока.
- Никогда не открывайте пылесос на улице во время дождя или непогоды.
- Храните пылесос внутри помещений в сухом и защищенном от мороза месте.
- Пылесосы подразделяются в зависимости от класса пыли, для уборки которой они предназначены.

- Пылесос класса пыли **L** пригоден для всасывания/сбора сухой, негорючей, опасной для здоровья пыли с предельной концентрацией на рабочем месте  $> 1 \text{ мг/м}^3$ .
- Пылесосы класса **M** предназначены для всасывания сухой, негорючей пыли, не воспламеняющихся жидкостей, древесной пыли или опасной пыли с предельным показателем концентрации вредных веществ  $\geq 0,1 \text{ мг/м}^3$ .
- Пылесосы класса **H** предназначены для всасывания сухой, не горючей пыли, канцерогенных или патогенных частиц, а также не горючих жидкостей, древесной
- Пылесосы для пыли класса **H-асбест** подходят для уборки и извлечения пыли, содержащей асбест. Соблюдайте государственные нормативы эксплуатации и обслуживания инструментов для удаления асбеста.
- Использование данного устройства запрещено лицам (в том числе и детям) со сниженными физическими, сенсорными или умственными способностями или лицам, не имеющим опыта его использования.
- За детьми требуется наблюдение, чтобы убедиться, что они не играют с устройством.
- Никогда не направляйте шланг или трубку пылесоса на людей или животных.
- Используйте только щетки, поставляемые с пылесосом или указанные в инструкции по эксплуатации.
- Использование других щеток может быть опасным.
- При использовании на предприятиях пищевой промышленности: Очистите пылесос сразу же после использования и продезинфицируйте его, чтобы избежать загрязнения микроорганизмами.
- Не используйте для чистки пароструйные устройства или очистители высокого давления.
- Эксплуатируйте пылесос только под наблюдением.
- Отключите пылесос от сети в случае длительного перерыва в работе.
- Не очищайте кассетные фильтры, используйте сжатый воздух.

### **Технические характеристики**

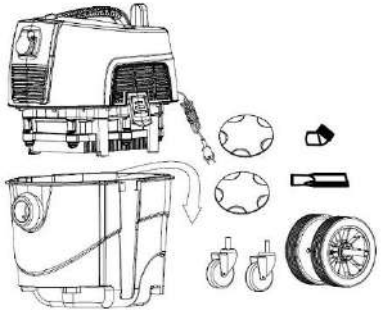
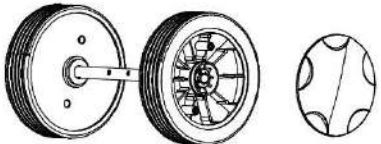
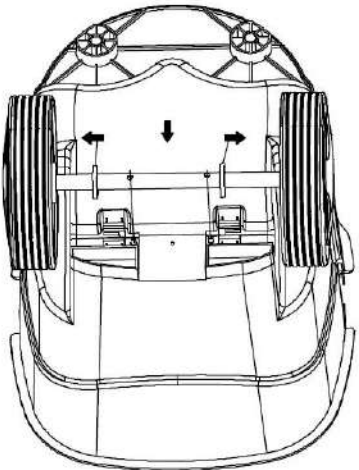
- Напряжение: 220В/50Гц
- Мощность: 1600Вт
- Степень вакуума:  $\geq 19\text{КПа}$

## Описание деталей

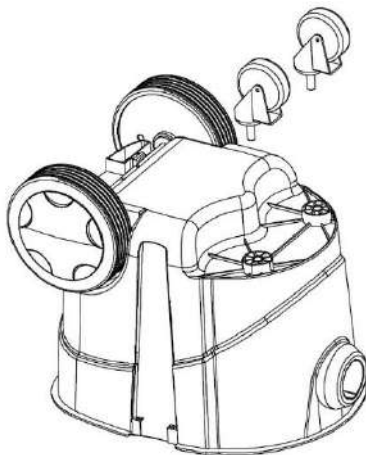


№	Наименование	№	Наименование
1	Щетка	10	Колпак заднего колеса
2	Телескопическая трубка	11	Колесо заднее
3	Крюк	12	Фиксатор
4	Адаптер	13	Кабель электрический
5	Шланг пылеотводящий	14	Панель боковая
6	Выключатель	15	Крышка верхняя
7	Розетка для электроинструмента	16	Рукоятка
8	Передняя панель	17	Насадка малая
9	Колесо поворотное	18	Насадка круглая

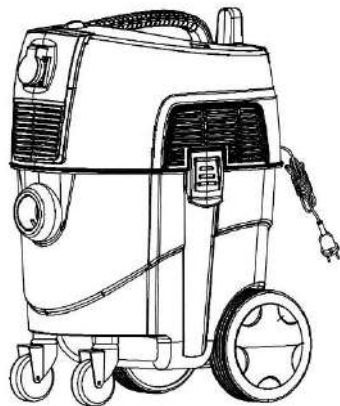
## Руководство по использованию.

<p>Отсоедините фиксатор №12 с обеих сторон и выньте комплектующие из корпуса пылесоса.</p>	
<p>Установите колпаки на задние колеса.</p>	
<p>Установите ограничительные шайбы по одной штуке с каждой стороны оси. Совместите ось с направляющими на корпусе и надавите сверху для надежной фиксации.</p>	

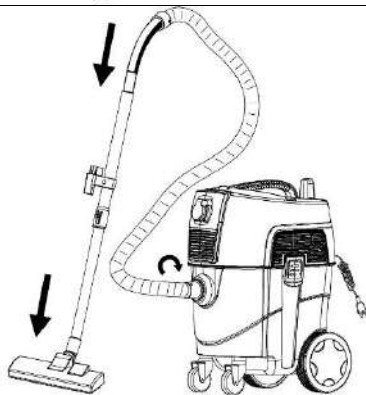
Установите передние поворотные колеса в соответствующие отверстия на корпусе.



Ровно установите верхнюю крышку и закройте с помощью фиксаторов.



Вставьте пылеотводящий шланг к входному порту пылесоса и поверните для фиксации пазов. Подсоедините телескопическую трубку с установленной щеткой к адаптеру. Для включения пылесоса переведите выключатель №6 в положение «I».

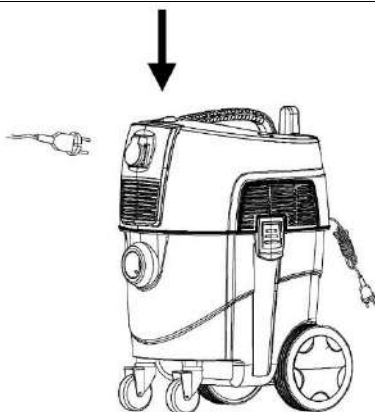


Пылесос оснащен электрической розеткой для подключения электроинструмента.

**Внимание! Мощность подключаемого электроинструмента не должна превышать 2000Вт.**

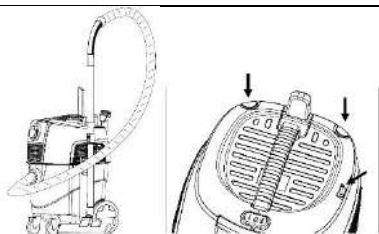
Для синхронной работы пылесоса и электроинструмента необходимо перевести выключатель №6 в положение «I». В этом положении пылесос будет включаться одновременно с включением электроинструмента и отключаться через несколько секунд после остановки электроинструмента.

Обратите внимание, что пылесос оснащен автоматической системой очистки фильтра, которая стряхивает пыль каждые 20 секунд. В момент стряхивания пыли, отчетливо слышен характерный звук. Данный звук является нормальным для работы системы очистки и не указывает на наличие каких-либо неисправностей.

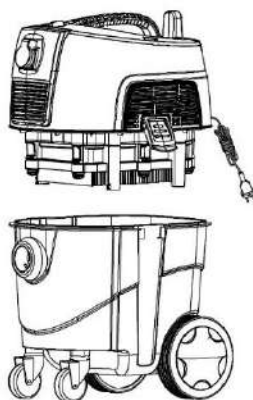


Хранение шланга и щетки.

По завершению работы, установите крюк телескопической трубки со щеткой в соответствующие отверстия на крышке пылесоса.

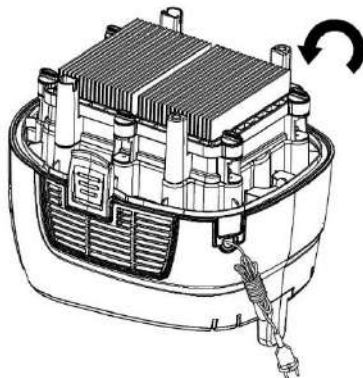


Опорожняйте контейнер для пыли, когда он заполнится. По возможности, очищайте контейнер как можно чаще.



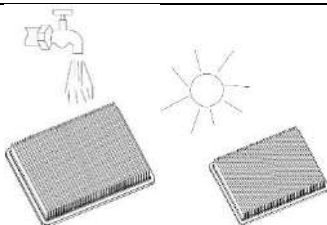
### Демонтаж фильтра.

Снимите верхнюю часть пылесоса и переверните. Поверните круглые зажимы против часовой стрелки и демонтируйте фильтр.



### Очистка фильтра.

Очистите фильтр под струей воды, высушите и установите на место.





# ASPRO™

**Подробности на сайте:**

**[www.ASPRO-RUS.RU](http://www.ASPRO-RUS.RU)**

## EAC

Пылесосы строительные марки ASPRO™

Модель ASPRO-VC2

Сделано в Китае по заказу ООО «Химбалт»

Телефон организации уполномоченной на принятие претензий:  
8(800)555-09-74

Импортер: ООО «Химбалт»  
Адрес импортера: Россия, Санкт-Петербург, ул.Антонова-Овсеенко, д.9/2, 217

Производитель: YONGKANG TRUNM IMP & EXP CO., LTD  
8F, No.51 Wuzhou Road, Headquarter Center. YONGKANG CITY, ZHEJIANG PROVINCE